

CONTENITORI:**Fianchi / basamenti / cappelli / tops:**

Pannello in particelle di legno extralight E1 spessore mm.15/20/40 impiallacciato con tranciato di vero legno nelle varie essenze di campionario oppure rivestito di resina poliestere e laccato.

Bordi a vista:

In tranciato di vero legno sp.mm. 1 nelle varie essenze di campionario oppure in resina poliestere sp.mm. 1 laccato.

Altri bordi:

In tranciato di vero legno sp.mm.0,6 nelle varie essenze di campionario oppure in resina poliestere sp.mm. 0,6 laccato.

Schienali:

Pannello in particelle di legno E1 spessore mm. 6 impiallacciato con tranciato di vero legno nelle varie essenze di campionario oppure in mdf laccato.

Frontali cassetto:

Pannello in particelle di legno extralight E1 spessore mm.15/20/40 impiallacciato con tranciato di vero legno nelle varie essenze di campionario oppure rivestito di resina poliestere e laccato.

Struttura cassetto:

Box perimetrale a 4 lati in multistrati di betulla naturale filo a vista. Fondo in mdf o pannello a particelle di legno E1 rivestito in materiale melamminico effetto betulla.

LETTO FEEL:

Costituito da pannelli in particelle di legno extralight E1 spessore mm. 40 / 60 impiallacciato con tranciato di vero legno nelle varie essenze di campionario oppure rivestito di resina poliestere e laccato. Bordi In tranciato di vero legno sp.mm.1 nelle varie essenze di campionario oppure in resina poliestere sp.mm.1 laccato.

Struttura metallica di sostegno in acciaio verniciato a polveri epox. Rete con telaio perimetrale in acciaio verniciata a polveri epox con doghe in multistrati trattato e cinghie elastiche di irrigidimento.

Per versione con contenitore:

contenitore realizzato con pannello in particelle di legno E1 spessore mm. 10/25 rivestito con fogli impregnati di resina melamminica effetto tessuto e laccato nella parte esterna. Traversa di irrigidimento per contenitore in acciaio verniciata a polveri epox. Trapezi per movimento rete sollevabile in acciaio zincato, pistoni a gas in acciaio brunito.

LETTO VOLO:

costituito da tre pannelli in tamburato di multistrati curvato spessore mm. 60 impiallacciato con tranciato di vero legno nelle varie essenze di campionario.

LETTO QUARANTACINQUE:

Costituito da pannelli in particelle di legno extralight E1 spessore mm. 20 / 25 / 60 impiallacciato con tranciato di vero legno nelle varie essenze di campionario oppure rivestito di resina poliestere e laccato. Bordi In tranciato di vero legno sp.mm.1 nelle varie essenze di campionario oppure in resina poliestere sp.mm.1 laccato.

Fondo contenitore realizzato con pannello in particelle di legno E1 spessore mm.15 rivestito con fogli impregnati di resina melamminica.

Rete con telaio perimetrale in acciaio verniciata a polveri epox con doghe in multistrati trattato e cinghie elastiche di irrigidimento con trapezi per movimento rete sollevabile in acciaio zincato, pistoni a gas in acciaio brunito.

LETTO ICARO:

Costituito da pannelli in particelle di legno extralight E1 spessore mm.25/60 impiallacciato con tranciato di vero legno nelle varie essenze di campionario oppure rivestito di resina poliestere e laccato. Bordi In tranciato di vero legno sp.mm.1 nelle varie essenze di campionario oppure in resina poliestere sp.mm.1 laccato.

Testata in tamburato di multistrati curvata spessore mm. 60 impiallacciato con tranciato di vero legno nelle varie essenze di campionario.

Rete con telaio perimetrale in acciaio verniciata a polveri epox con doghe in multistrati trattato e cinghie elastiche di irrigidimento.

Per versione con contenitore trapezi per movimento rete sollevabile in acciaio zincato, pistoni a gas in acciaio brunito.

Fondo contenitore realizzato con pannello in particelle di legno E1 spessore mm. 15 rivestito con fogli impregnati di resina melamminica.

LETTO PLISSE':

Costituito da pannelli in particelle di legno extralight E1 spessore mm.15/30/40 impiallacciato con tranciato di vero legno nelle varie essenze di campionario oppure rivestito di resina poliestere e laccato. Bordi In tranciato di vero legno sp.mm.1 nelle varie essenze di campionario oppure in resina poliestere sp.mm.1 laccato.

Testata e pediera in multistrati curvato spessore mm. 16 impiallacciato con tranciato di vero legno nelle varie essenze di campionario.

Rete con telaio perimetrale in acciaio verniciata a polveri epox con doghe in multistrati trattato e cinghie elastiche di irrigidimento con trapezi per movimento rete sollevabile in acciaio zincato, pistoni a gas in acciaio brunito.

Fondo contenitore realizzato con pannello in particelle di legno E1 spessore mm. 15 rivestito con fogli impregnati di resina melamminica.

LETTO PLAN:

Costituito da pannelli in particelle di legno extralight E1 spessore mm.15/25/60 impiallacciato con tranciato di vero legno nelle varie essenze di campionario oppure rivestito di resina poliestere e laccato. Bordi In tranciato di vero legno sp.mm.1 nelle varie essenze di campionario oppure in resina poliestere sp.mm.1 laccato.

Struttura retro testata in mdf bordato in pvc sp.mm.1 color nero.

Rete con telaio perimetrale in acciaio verniciata a polveri epox con doghe in multistrati trattato e cinghie elastiche di irrigidimento.

Per versione contenitore trapezi per movimento rete sollevabile in acciaio zincato, pistoni a gas in acciaio brunito.

Fondo contenitore realizzato con pannello in particelle di legno E1 spessore mm. 15 rivestito con fogli impregnati di resina melamminica.

FERRAMENTA:

- Cerniere per ante: marca Salice in acciaio nichelato regolabili tridimensionalmente a libero movimento/con molla di richiamo / con molla in spinta.
 - Guide cassetto: marca Blum invisibili con scorrimento a sfera ad estrazione parziale o totale in acciaio zincato e nylon
- Montaggi dei contenitori e letti: in acciaio zincato o nylon e zama con incasso a filo Viteria in acciaio: nichelata/zincata

FINITURE:**Essenze vero legno di:**

Olmo / Olmo Piombo / Olmo Rame / Olmo Ruggine / Olmo zinco / Olmo Lava / Olmo Titanio Metallizzato / Rovere Grigio - levigati dal legno grezzo naturale e spazzolati/rusticati con spazzole in acciaio e tynex - applicazione di tinte a straccio effetto poro marcato vivo - fondo e finitura acrilico opaco poro aperto.

Quercia Brown - Eucalipto - impiallacciatura termotrattata- levigati dal legno grezzo- fondo e finitura acrilico opaco poro aperto.

Laccato Opaco:

Verniciatura opaca poliuretanica a poro chiuso in quattro mani su fondo poliesterato levigato.

Laccato Lucido:

Verniciatura base poliestere con finitura superficiale poliuretanica pigmentata a poro chiuso brillantata.

Laccato Poro aperto:

Verniciatura opaca poliuretanica a poro aperto in quattro mani su fondo acrilico levigato su essenza di vero legno Rovere spazzolato.



FEEL

Letto con testata e pediera inclinate

Disponibile con o senza box contenitore.

L. 131 H. 103/55 P. 224 cm. - misura rete cm. 120 x 200

L. 151 H. 103/55 P. 224 cm. - misura rete cm. 140 x 200

L. 171 H. 103/55 P. 224 cm. - misura rete cm. 160 x 200

L. 191 H. 103/55 P. 224 cm. - misura rete cm. 180 x 200

DESCRIZIONE	CODICE	Olmo Noce torchio Rovere Rovere laccato	Quercia brown Eucalipto	Laccato opaco
Letto L. 131	FL13			
Letto contenitore L. 131	FLC13			
Letto L. 151	FL15			
Letto contenitore L. 151	FLC15			
Letto L. 171	FL17			
Letto contenitore L. 171	FLC17			
Letto L. 191	FL19			
Letto contenitore L. 191	FLC19			

FEEL Contenitori



FEEL

Serie di contenitori con scocca giuntata a 45°.

Maniglia soft touch in neoprene colorato.

Per colori maniglia vedi campionario pag. 95

Listino Giorno Side System.

DESCRIZIONE	CODICE	Olmo Noce torchio Rovere Rovere laccato	Quercia brown Eucalipto	Laccato opaco
Comodino 2 cassetti L. 42 H. 49 P. 44	FL42			
Comodino 3 cassetti L. 42 H. 65 P. 44	FLA42			
Comò L. 122 H. 65 P. 50,5	FL122			
Settimanale L. 42 H. 177 P. 44	FLS42			



VOLO

Letto costituito da 3 elementi e senza rete
L. 184 H. 86 P. 225 cm. - misura materasso consigliata cm. 170 x 200

DESCRIZIONE	CODICE	Olmo Rovere Rovere laccato	Quercia Brown
Letto L. 184	V01		

VOLO Contenitori



VOLO

Serie di contenitori con scocca giuntata a 45°
e cassetti superiore ed inferiore curvati

DESCRIZIONE	CODICE	Olmo Rovere Rovere laccato	Quercia Brown
Comodino L. 42 H. 39 P. 46	V02		
Comodino L. 55 H. 39 P. 46	V02L		
Comò L. 133 H. 64 P. 56	V03		
Settimanale L. 55 H. 120 P. 46	V04		



QUARANTACINQUE

Letto con contenitore. Testata e giroletto raccordate a 45°
 L. 181,5 H. 90 P. 221 cm. - misura rete cm. 160 x 200
 L. 201,5 H. 90 P. 221 cm. - misura rete cm. 180 x 200

DESCRIZIONE	CODICE	Olmo Noce torchio Rovere Rovere laccato	Quercia brown Eucalipto
Letto contenitore L. 181,5	QRN1		
Letto contenitore L. 201,5	QRN2		

QUARANTACINQUE Contenitori



QUARANTACINQUE

Serie di contenitori con frontali in forte spessore sagomati a 45°.
 Raccordatura a 45° fra top ed il frontale superiore.

DESCRIZIONE	CODICE	Olmo Noce torchio Rovere Rovere laccato	Quercia brown Eucalipto
Comodino basso L. 60 H. 16 P. 45,6	QRN3		
Comodino alto L. 42 H. 38 P. 45,6	RP2		
Comodino alto L. 63 H. 38 P. 45,6	RPA2		
Comò 3 cassetti L. 133 H. 66 P. 56	RP3		
Settimanale L. 63 H. 115 P. 45,6	RP4		



ICARO

Letto con testata curvata disponibile con o senza box contenitore
L. 186 H. 87 P. 222 cm. - misura rete cm. 160 x 200

DESCRIZIONE	CODICE	Olmo Noce turchio Rovere Rovere laccato	Quercia brown Eucalipto
Letto L. 186	IC1		
Letto contenitore L. 186	IC2		

ICARO Contenitori



ICARO

Serie di contenitori con scocca in forte spessore arrotondata sui lati e cassetti dal perimetro raggiato.

DESCRIZIONE	CODICE	Olmo Noce turchio Rovere Rovere laccato	Quercia brown Eucalipto
Comodino L. 56 H. 41 P. 45	IC3		
Comodino L. 69 H. 41 P. 45	IC4		
Comò L. 134 H. 64 P. 52,5	IC5		
Settimanale L. 69 H. 105 P. 45	IC6		



PLISSÉ

Letto contenitore. Testata e pediera precurvata effetto onda.
L. 177 H. 87 P. 225 cm. - misura rete cm. 160 x 200

DESCRIZIONE	CODICE	Olmo Noce torchio Rovere Rovere laccato
Letto L. 177	PS1	



PLAN

Letto con boiserie modulare che può essere attrezzata con l'aggiunta di pannelli estetici sovrapponibili e liberamente posizionabili, mensole, box libreria e comodini. Soggiacere disponibile con o senza contenitore

BOISERIE sp. cm. 6

Con vuoto tecnico nella parte posteriore di cm. 4 per passaggio cavi e posizionamento prese elettriche. Scanso per battiscopa nella parte inferiore. Montaggio a parete con barra.

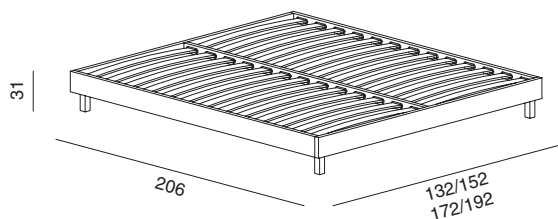
CODICE	BPL1	BPL2	BPL3	BPL4	BPL5
DESCRIZIONE	Boiserie 2 pannelli L. 59 H. 62,6	Boiserie 3 pannelli L. 59 H. 94,2	Boiserie 4 pannelli L. 59 H. 125,8	Boiserie 3 pannelli L. 87 H. 94,2	Boiserie 4 pannelli L. 87 H. 125,8
	Olmo-Noce torchio-Rovere- Rovere laccato				
	Quercia brown-Eucalipto				
	Laccato opaco				

PANNELLI AGGIUNTIVI PER BOISERIE
sp. cm. 1,5

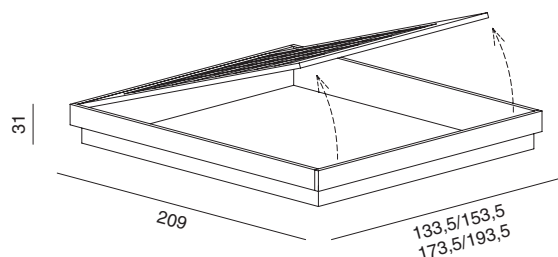
CODICE	PPL1	PPL2	PPL3	PPL4
DESCRIZIONE	Pannello L. 118,6 H. 15,5	Pannello L. 118,6 H. 31	Pannello L. 146,6 H. 15,5	Pannello L. 146,6 H. 31
	Olmo-Noce torchio-Rovere- Rovere laccato			
	Quercia brown-Eucalipto			
	Laccato opaco			

ACCESSORI

CODICE	PL5	PL6	PL3	PL4
DESCRIZIONE	Mensola L. 44 H. 8 P. 24	Comodino L. 59 H. 16 P. 33	Box L. 30 H. 30 P. 22	Box L. 30 H. 60 P. 22
	Olmo-Noce torchio-Rovere- Rovere laccato			
	Quercia brown-Eucalipto			



DESCRIZIONE	CODICE	Olmo Noce torchio Rovere Rovere laccato	Quercia Brown Eucalipto	Laccato opaco
Sommier L. 132	S013			
Sommier L. 152	S015			
Sommier L. 172	S017			
Sommier L. 192	S019			



DESCRIZIONE	CODICE	Olmo Noce torchio Rovere Rovere laccato	Quercia Brown Eucalipto	Laccato opaco
Sommier contenitore L. 133,5	SOC13			
Sommier contenitore L. 153,5	SOC15			
Sommier contenitore L. 173,5	SOC17			
Sommier contenitore L. 193,5	SOC19			

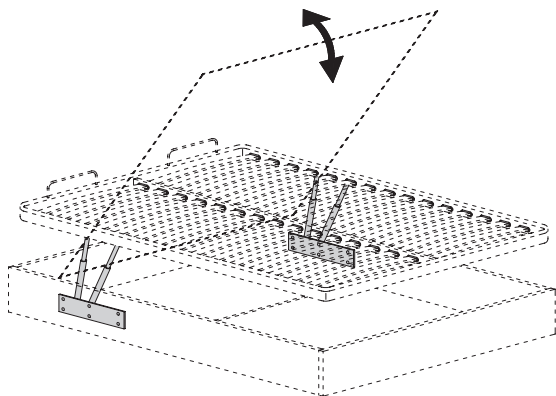
LINE Contenitori



LINE

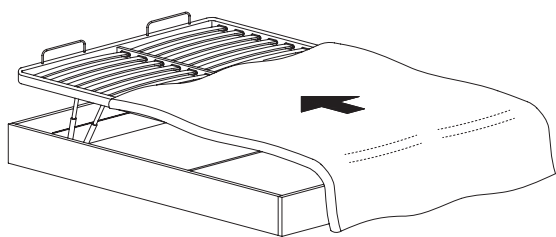
Serie di contenitori con struttura a folding raccordata a 45°.
Incasto laterale sul fianco per apertura cassetti.

DESCRIZIONE	CODICE	Olmo Noce torchio Rovere Rovere laccato	Quercia Brown Eucalipto	Laccato opaco
Comodino 1 cassetto L. 59 H. 23 P. 46	LI5			
Comodino 1 cassetto L. 67 H. 23 P. 46	LI5S			
Comodino 2 cassetti L. 59 H. 36,5 P. 46	LI6			
Comodino 2 cassetti L. 67 H. 36,5 P. 46	LI6S			
Comò 3 cassetti L. 137 H. 63 P. 57	LI7			
Settimanale 6 cassetti L. 67 H. 116 P. 46	LI8			
Top vetro lacc. per comodino L. 59	TCL59			
Top vetro lacc. per comodino/settim. L. 67	TCL64			
Top vetro lacc. per comò L. 137	TCL134			



Meccanismo a doppio rialzo per rete letto
 Contenitore modello: ICARO - PLAN - QUARANTACINQUE

DESCRIZIONE	CODICE		
Meccanismo	PRR		



Sacco copirete in tessuto elasticizzato grigio

DESCRIZIONE	CODICE		
Per rete L. 120	SCR12		
Per rete L. 140	SCR14		
Per rete L. 160	SCR16		
Per rete L. 180	SCR18		