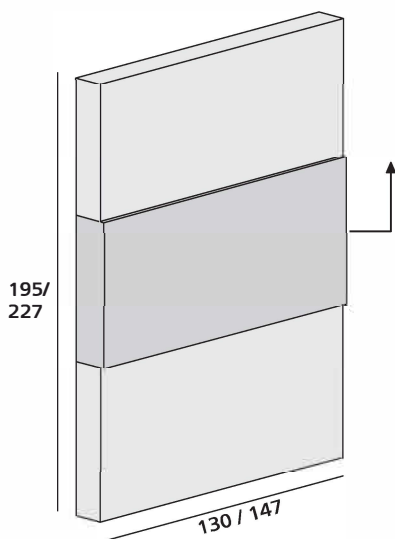


## Anta scorrevole porta TV SIPARIO (Brevettato)



9,5  
11

### CARATTERISTICHE:

Anta realizzata con telaio alluminio verniciato epox nero opaco sezione cm 6 x 6 completamente smontabile attraverso giunzioni a espansione. Il telaio anta viene comunque consegnato pre-assemblato con meccanismo di sollevamento già montato e tarato.

Il rivestimento è realizzato con pannelli in legno montati a baionetta sul telaio mentre la copertura centrale (COVER) è realizzata in composito MDF/Alluminio spessore cm 1 rivestito in essenza oppure laccato a scorrimento verticale motorizzato con comendo remoto.

L'alloggiamento del vano TV è sempre in finitura nero opaco. Per il montaggio TV al pannello di supporto è necessario praticare dei fori passanti sullo stesso in corrispondenza dei fori filettati sul retro televisore e fissarlo con viti adeguate. Sull'anta è predisposto un passaggio di cavi. I collegamenti elettrici devono essere eseguiti da elettricisti certificati.

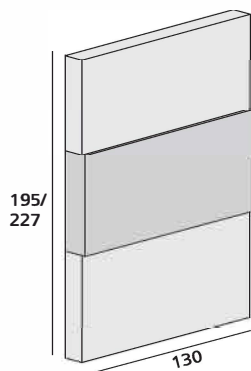
### DECLINIAMO OGNI RESPONSABILITÀ PER MONTAGGI NON ESEGUITI A REGOLA D'ARTE E NON SECONDO LE NOSTRE ISTRUZIONI E PER COLLEGAMENTI ELETTRICI NON CERTIFICATI.

**N.B.:** I vani che si trovano in corrispondenza dello scorrimento anta non possono essere attrezzati con frontali in battuta ma solo con frontali in luce. Contattare il Ns. Ufficio Tecnico per la fattibilità.

La cover sollevabile può essere fornita in tutte le nostre finiture a campionario **ad eccezione dell'essenza Eucalipto.**

### ANTA L. cm 130

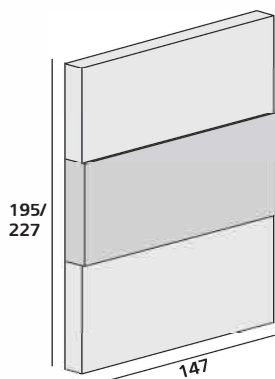
Dimensioni vano per alloggiamento TV  
L. 113 H. 76 P. 7,5



Finiture	Altezza	Codice
Essenza 1	H. 195	<b>APTV195</b>
Essenza 2		
Laccato opaco		
Essenza 1	H. 227	<b>APTV227</b>
Essenza 2		
Laccato opaco		

### ANTA L. cm 147

Dimensioni vano per alloggiamento TV  
L. 129 H. 76 P. 7,5



Finiture	Altezza	Codice
Essenza 1	H. 195	<b>APTV195L</b>
Essenza 2		
Laccato opaco		
Essenza 1	H. 227	<b>APTV227L</b>
Essenza 2		
Laccato opaco		