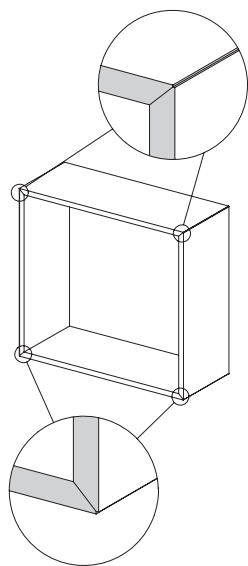




STRUTTURA CONTENITORI giuntata a 45 gradi



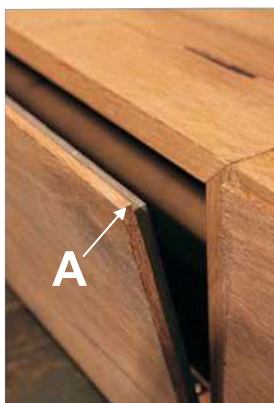
MODULI 45 GRADI

Nei moduli con giunzione a 45 gradi, la giunzione dei fianchi rispetto al cappello e basamento è realizzata ad angolo ottenendo così moduli finiti senza necessità di aggiungere il top di finitura.

Sullo spigolo di giunzione si forma una fuga di mm 3 che serve per irrobustire lo spigolo ed evitare che risulti tagliente.

N.B.: negli elementi posizionati a terra oppure basi sospese la giunzione a 45 gradi è prevista nella sola parte superiore

ANTE CONTENITORI spessore 20 mm ribassate

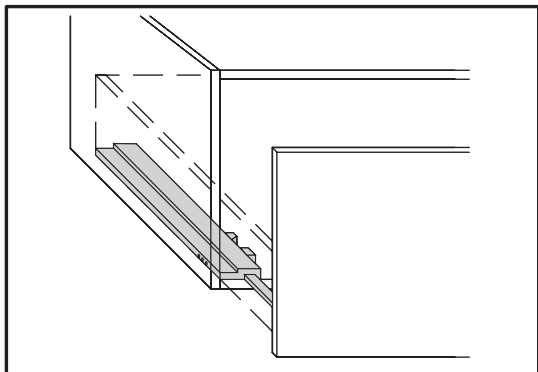


Le ante dei contenitori Rebel System hanno un ribasso/battuta perimetrale di 14 mm in modo che il frontale chiuso risulti di spessore sottile (6 mm) **A**

Perimetralmente il frontale rispetto ai contenitori è ridotto di mm 5 per lato.

(I frontali degli elementi ribalta vs. il basso risultano a filo struttura nella parte inferiore).

INTERNO CASSETTO



Il giro cassetto è realizzato in **MULTISTRATI di BETULLA** spessore mm 12 tinto grigio chiaro con fondo in pannello melaminico effetto tessuto grigio spessore mm 10.

Il cassetto è realizzato a **4 LATI** con frontale avvitato che permette una maggiore durata dell'elemento che è naturalmente sottoposto a trazioni e carichi.

I cassetti sono dotati di silenziose guide a scomparsa con estrazione parziale e rientro automatico ammortizzato oppure con sistema di apertura premi-apri. A richiesta e con un sovrapprezzo è possibile la fornitura di guide con estrazione totale.

ANTE A RIBALTA



Cerniera piatta per anta ribalta verso il basso

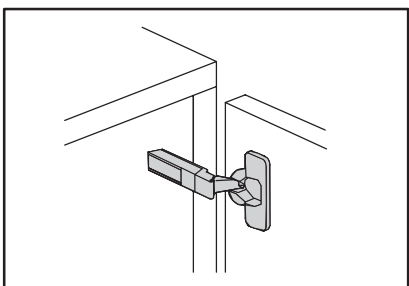


Asta per ante a ribata verso il basso regolabili. Permettono un'apertura ammortizzata delle ante.



Asta per ante a ribata verso l'alto regolabili. Permettono un'apertura graduale e continua fino al punto di massima apertura.

ANTE BATTENTI - APERTURA



CERNIERE
Apertura con cerniere dotate di basetta diritta regolabile in altezza, larghezza e profondità.



PUSH-PULL
Sistema con pistoncino premi apri applicato al fianco (cappello o basamento per ante ribalta) che permette l'apertura mediante una spinta su essa.
L'anta è dotata di piastrina magnetica per evitare lo sgancio accidentale del pistoncino.
Per un funzionamento corretto consigliamo una regolazione tra i 3 ed i 5 mm di gioco tra anta e struttura del contenitore.

PENSILI CON TELAIO in ferro



Gli elementi componibili con telaio in ferro sono realizzati con tubolare in ferro sezione mm 20 x 20 in finitura ferro cera oppure laccati opaco / Metal. Detti elementi sono completamente smontabili e possono essere integrati dai vari componenti (basamento, cappello, ripiani) inoltre possono essere posizionati sia in verticale che in orizzontale.

BOISERIE ATTIVA 3D ORIZZONTALE / VERTICALE e PORTA TV RACK FLAG CONNECT



La boiserie 3D (brevettata) è composta da doghe **A** posizionabili in orizzontale oppure in verticale spessore cm 2 x cm 9,6 / 12,8 / 16 / 19,2 / 22,4 / 25,6 / 28,8 / 32 in lunghezze variabili fissate al montante a muro **B** attraverso dei supporti in alluminio fresato a 3 posizionamenti.

Il porta TV orientabile Rack Flag Connect **C** è regolabile in altezza mediante i due dadi a farfalla **D** posizionati a lato del porta TV.

Nella configurazione Boiserie 3D orizzontale il Porta TV è assicurato al montante verticale **B** attraverso due scansi sulle doghe di riferimento mentre nella configurazione verticale è fissato direttamente a muro con distanziali attraverso due fori passanti sulla doga di riferimento.

