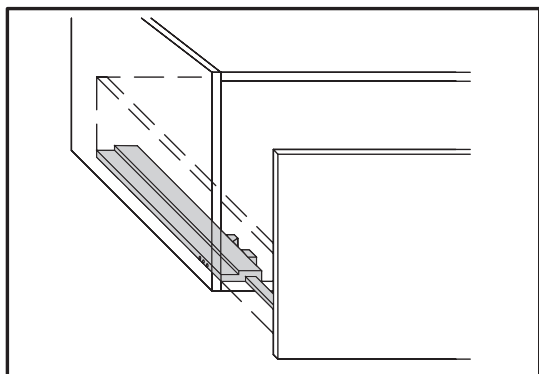




INTERNO CASSETTO



Il giro cassetto è realizzato in **MULTISTRATI di BETULLA** spessore mm 12 tinto grigio chiaro con fondo in pannello melaminico effetto tessuto grigio spessore mm 10.

Il cassetto è realizzato a **4 LATI** con frontale avvitato ciò permette una maggiore durata dell'elemento che è naturalmente sottoposto a trazioni e carichi.

I cassetti sono dotati di silenziose guide a scomparsa con estrazione parziale e rientro automatico ammortizzato oppure con sistema di apertura premi-apri. A richiesta e con un sovrapprezzo è possibile la fornitura di guide con estrazione totale.

ANTE A RIBALTA



Cerniera piatta per anta ribalta verso il basso

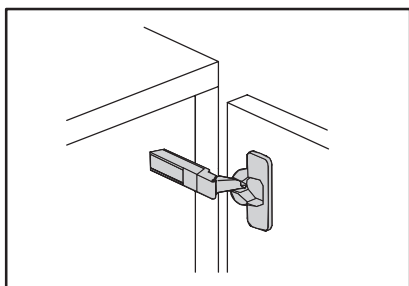


Asta per ante a ribata verso il basso regolabili. Permettono un'apertura ammortizzata delle ante.



Asta per ante a ribata verso l'alto regolabili. Permettono un'apertura graduale e continua fino al punto di massima apertura. Per ante ribalta verso l'alto sono previste cerniere tradizionali.

ANTE BATTENTI - APERTURA

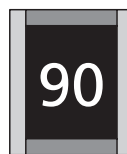
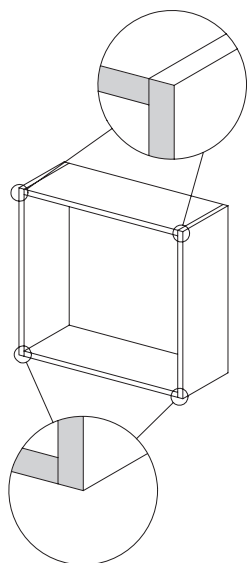


CERNIERE
Apertura con cerniere dotate di basetta diritta regolabile in altezza, larghezza e profondità.



PUSH-PULL
Sistema con pistoncino premi apri applicato al fianco (cappello o basamento per ante ribalta) che permette l'apertura mediante una spinta su essa.
L'anta è dotata di piastrina magnetica per evitare lo sgancio accidentale del pistoncino.
Per un funzionamento corretto consigliamo una regolazione tra i 3 ed i 5 mm di gioco tra anta e struttura del contenitore.

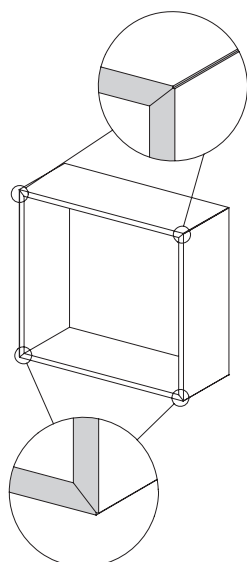
GIUNZIONE CONTENITORI



MODULI 90 GRADI

Nei moduli con giunzione a 90 gradi, i fianchi sono a filo del cappello e del basamento rendendo evidente la linea di giunzione. Il cappello e la base sono finiti come il resto dei componenti.

Possono essere utilizzati senza top di finitura oppure con top di finitura (consigliato).



MODULI 45 GRADI

Nei moduli con giunzione a 45 gradi, la giunzione dei fianchi rispetto al cappello e basamento è realizzata ad angolo ottenendo così moduli finiti senza necessità di aggiungere il top di finitura.

Sullo spigolo di giunzione si forma una fuga di mm 3 che serve per irrobustire lo spigolo ed evitare che risulti tagliente.

N.B.: negli elementi posizionati a terra oppure basi sospese la giunzione a 45 gradi è prevista nella sola parte superiore

REGGIPENSILI A SCOMPARSA



Dotati di un sistema brevettato di antiribaltamento, indipendente dalle regolazioni, che evita l'accidentale caduta dal pensile. Montaggio in appoggio al cappello del mobile dotato di un innovativo e rivoluzionario sistema di fissaggio al fianco per aumentare notevolmente la portata del mobile; il bloccaggio assiale dell'attaccaglia permette di raggiungere la parte del fianco oltre la fresata di applicazione della schiena.

Regolazioni indipendenti: verticale mm 13 ed orizzontali mm 12. Asola di regolazione sulla schiena coperta da tappo.

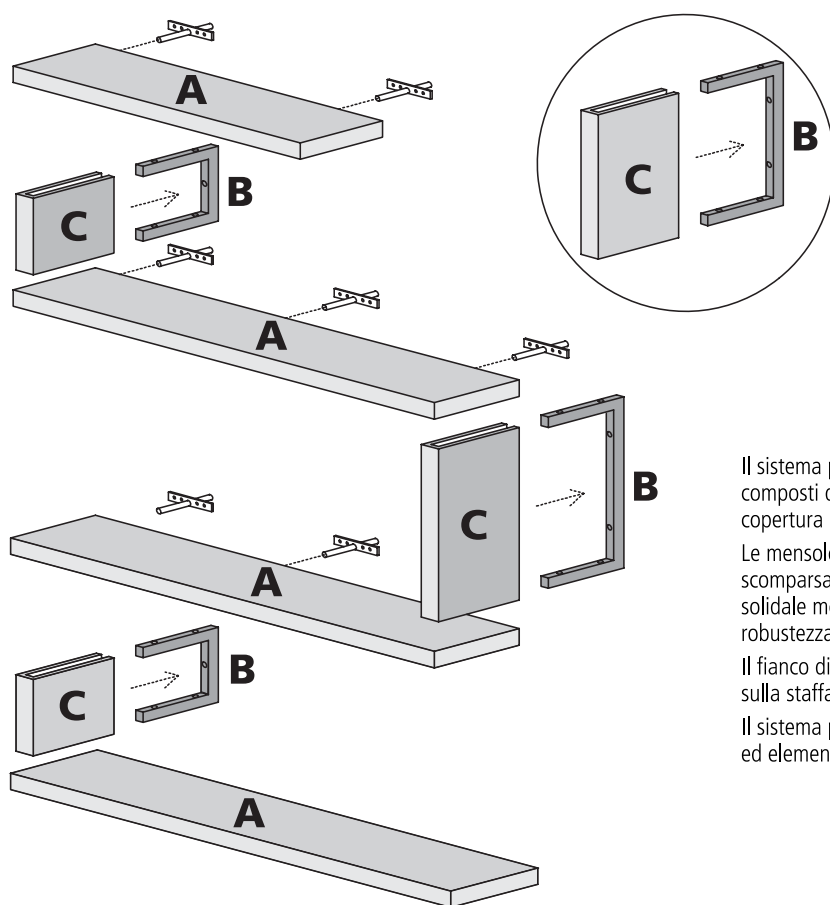


Reggipensile addizionale centrale usato come integrazione ai reggipensili a scomparsa per elementi di larghezza maggiore di cm 104.

Aumenta i punti di aggancio al muro, svolgendo l'importante funzione di ridurre lo stress ad ogni singolo tassello. Formata da un profilo in alluminio montato verticalmente tra fondo e cappello per dare maggiore rigidità al mobile.

Dotato di sistema di regolazione orizzontale con autolivellamento verticale ed anti sganciamento.

MENSOLE A SVILUPPO CONTINUO



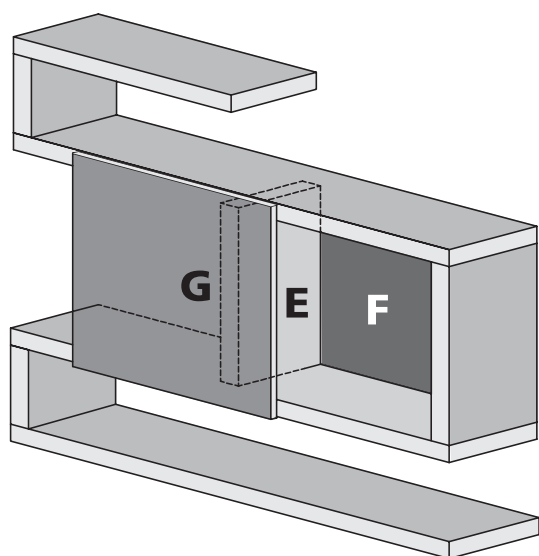
Il sistema prevede delle mensole spessore cm 6 "A" e dei fianchi composti da una staffa metallica di supporto "B" e da una copertura in legno folding "C".

Le mensole vengono fissate a muro mediante i supporti a scomparsa in dotazione e la staffa metallica "B" che è resa solidale mediante bussole e viti alla mensola stessa dando robustezza alla struttura.

Il fianco di copertura "C" è semplicemente infilato a pressione sulla staffa.

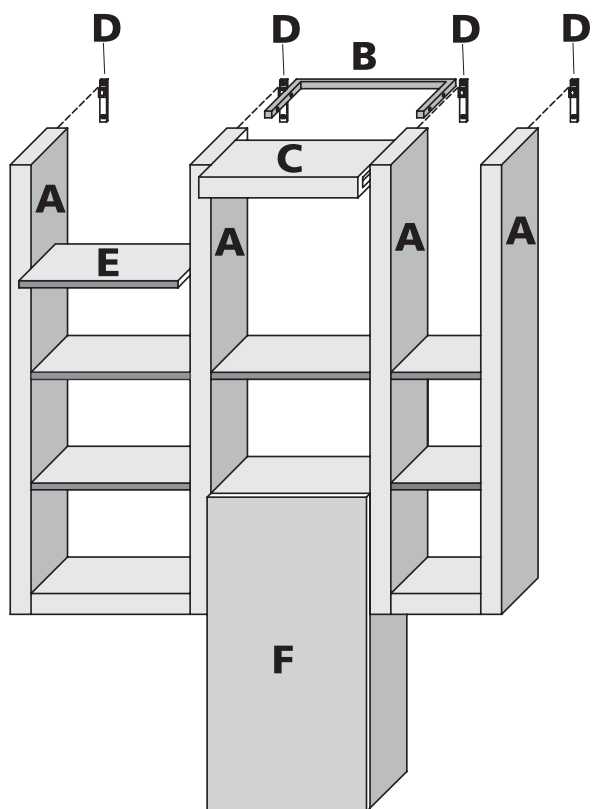
Il sistema può essere integrato da elementi contenitori ed elementi girevoli.

VANI CON ANTE SCORREVOLI SU MENSOLE A SVILUPPO CONTINUO



Il sistema di mensole a sviluppo continuo può essere integrato da ante scorrevoli con binario di scorrimento incassato nella mensola superiore; la mensola inferiore è priva di ferramenta a vista.

La formazione del vano si ottiene aggiungendo alla struttura di mensola a sviluppo continuo, un secondo fianco specifico "E", uno schienale "F" e l'anta scorrevole "G".



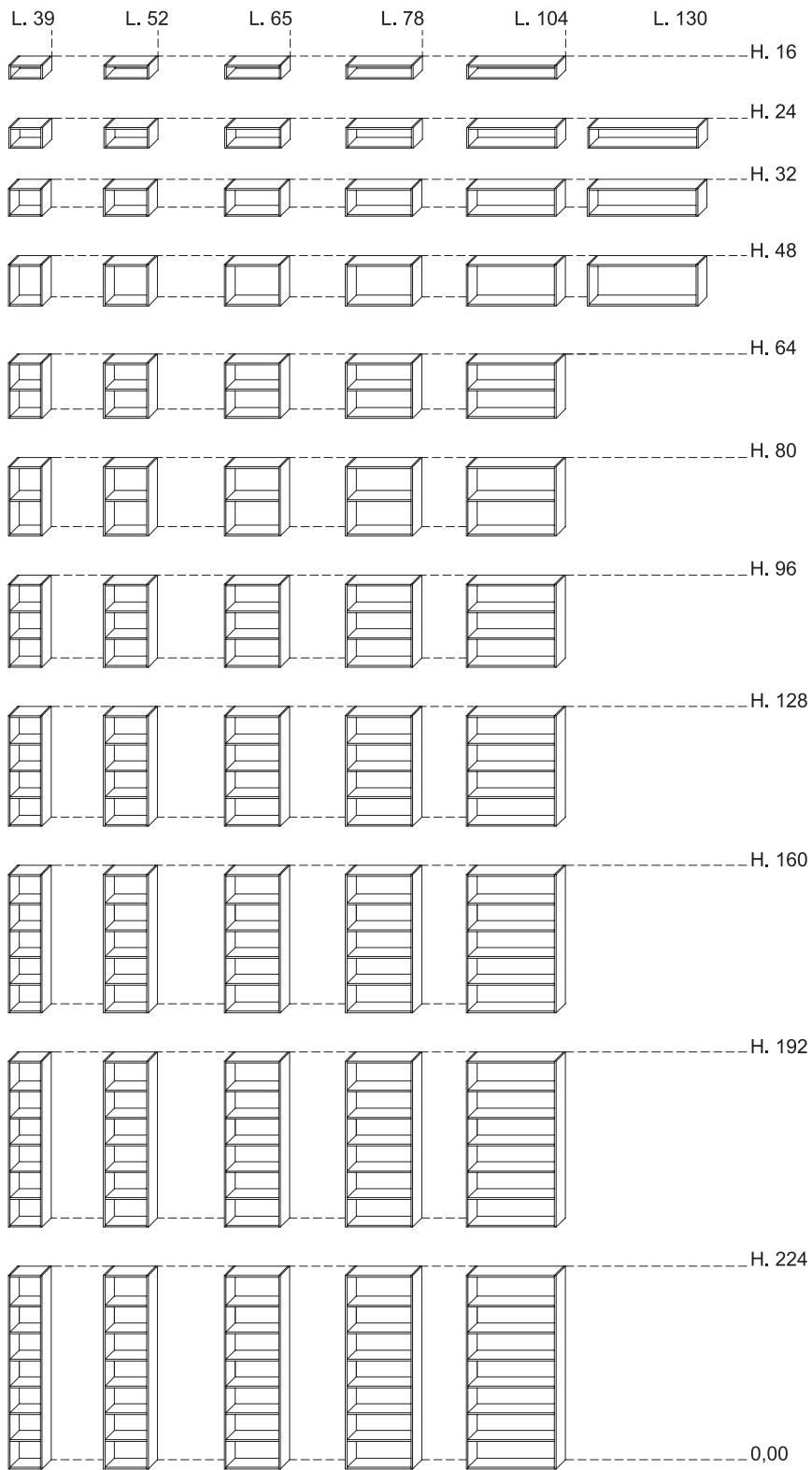
Il sistema prevede fianchi spessore cm 6 "A" e ripiani strutturali a folding con staffa, composti da una staffa metallica supporto "B" e da copertura in legno spessore cm 6 a folding "C".

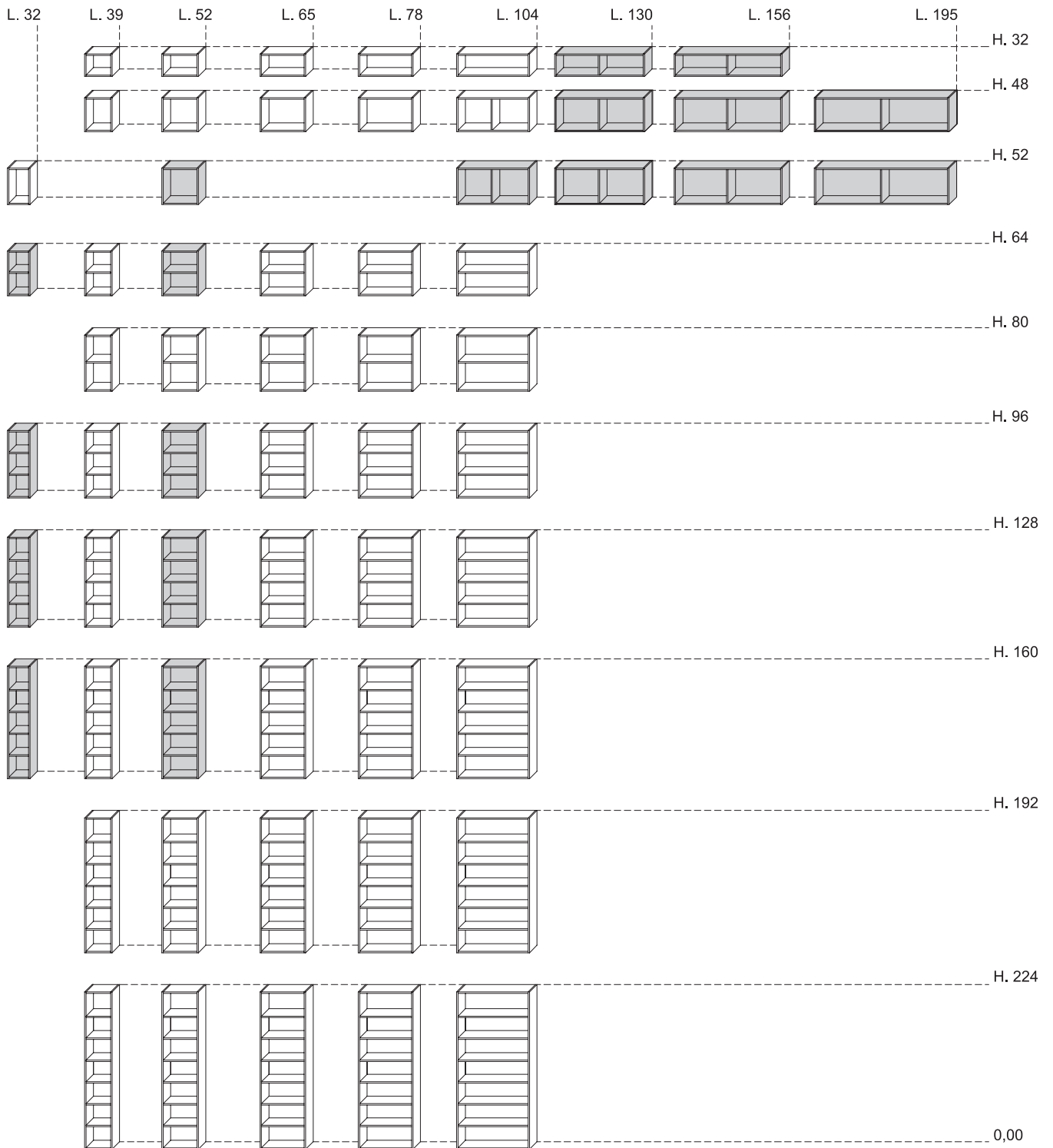
I fianchi vengono fissati a muro mediante i supporti reggi spalla "D" in dotazione e la staffa metallica "B" che è resa solidale mediante bussole e viti al fianco stesso dando così robustezza alla struttura.

Il fianco di copertura "C" è semplicemente infilato a pressione sulla staffa.

I ripiani spostabili "E" spessore cm 1,5 sono infilati a pressione sugli appositi reggiripiani avvitati sul fianco.

Il sistema può essere integrato da elementi contenitore "F".

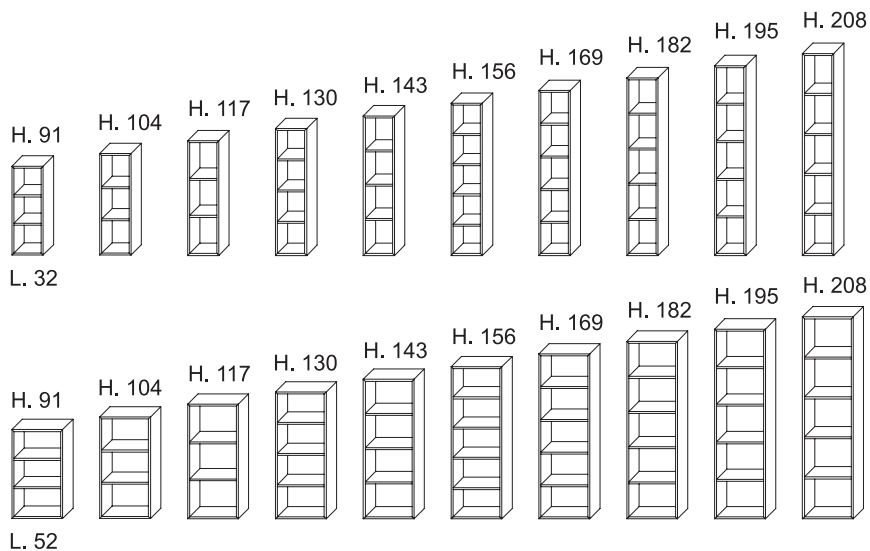




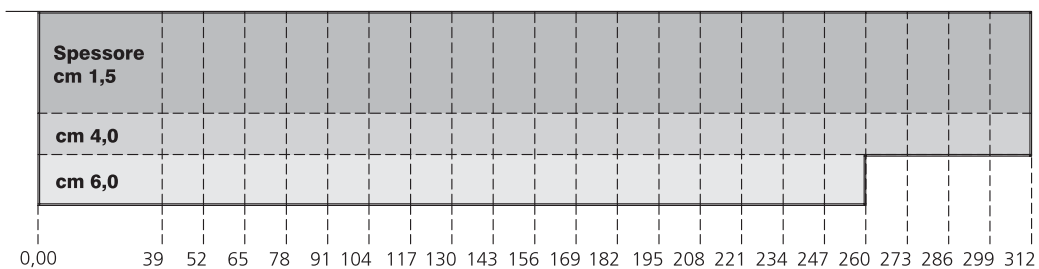
■ contenitori disponibili anche
nella profondità cm 34,6

MODULARITÀ CONTENITORI SPECIALI - TOP - MENSOLE E FIANCHI PENSILI

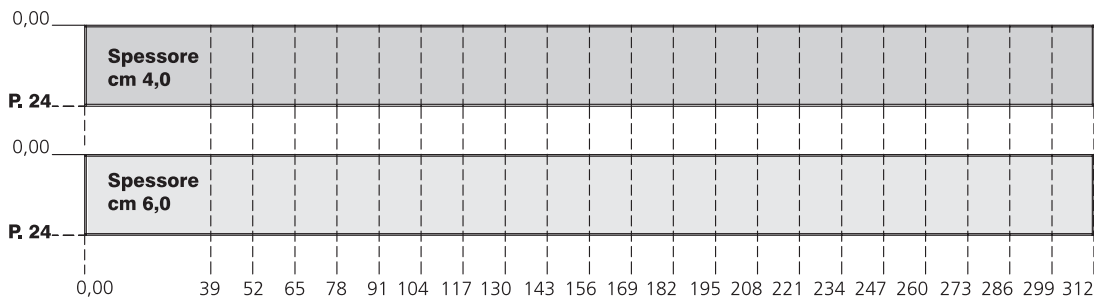
MODULARITÀ contenitori speciali giunta 45° per mensole a sviluppo continuo e libreria pensile



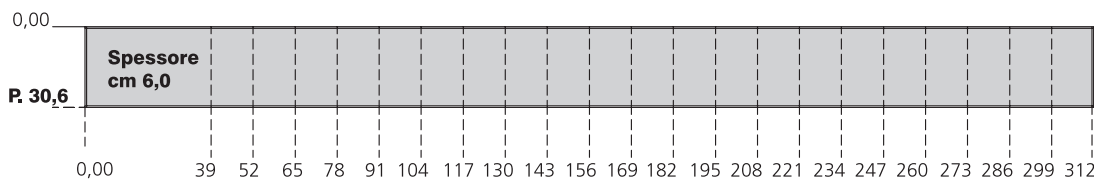
MODULARITÀ TOPS prof. cm 31 / 45 / 53 / 61



MODULARITÀ MENSOLE prof. cm 24



MODULARITÀ MENSOLE prof. cm 30,6



MODULARITÀ FIANCO PENSILE prof. cm 24 / 30,6

